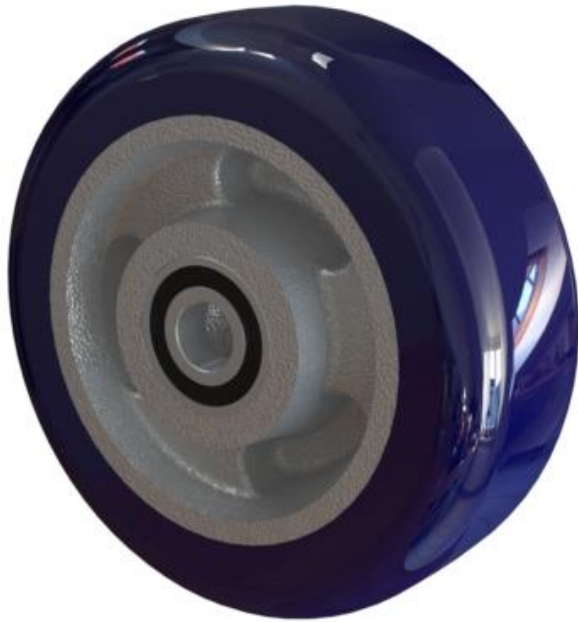





FICHA TÉCNICA



CLAVE:	RRUEPOLPRD-8 X 2
ELEMENTO:	RUEDA DE POLIURETANO 8" X 2" PERFIL RDO

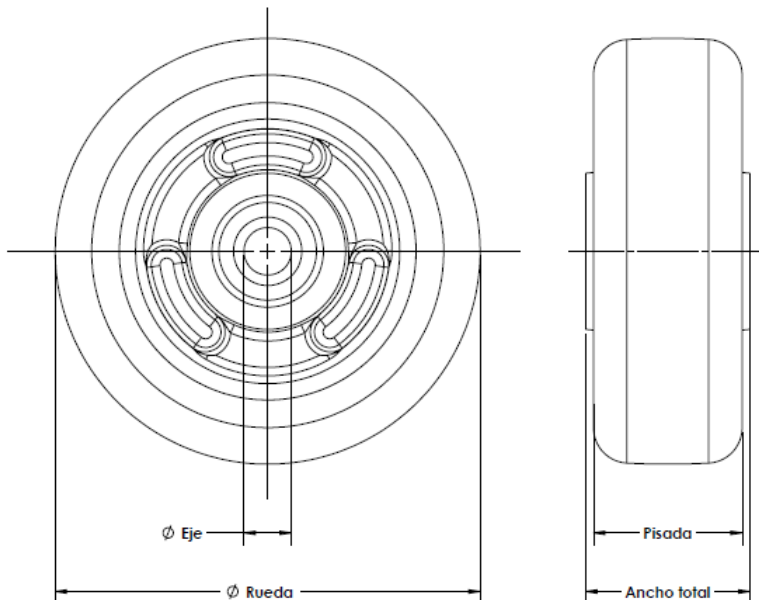
CARACTERÍSTICAS				
				
Resistencia al agua	Protección de piso (No mancha)	Resistencia a químicos	Resistencia al impacto	silenciosa

DESCRIPCIÓN:

Rueda de poliuretano para alto desempeño.

Su pisada de geometría lisa y su doble rodamiento mejora el rendimiento de desplazamiento de cargas. así mismo, la composición química del poliuretano la hace excelente para poder trabajar en contacto con aceites, grasas, solventes, etc.

Su diseño y materiales como aluminio y poliuretano le proporcionan gran resistencia al desgaste y corrosión. La cual la hace ideal para trabajar en distintas aplicaciones para industrias como; metalmecánica, hotelera, textil, farmacéutica, química, automotriz, aeroespacial, etc.



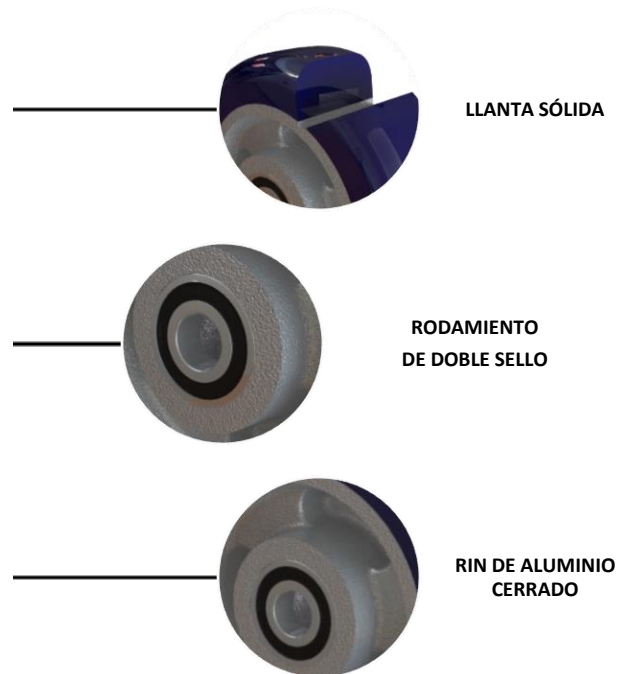
ESPECIFICACIONES

Diam. Rueda	7.960"
Diam. De eje	0.670"
Ancho de pisada	1.980"
Ancho total	2.100"
Capacidad de carga	650 Kg
Dureza shore A	90-95
Material de rin	Aluminio
Tipo de balero	6203- 2PZAS

CATEGORÍA

		✓
Carga ligera	Carga Media	Carga pesada

DESCRIPCIÓN DE PRODUCTO



APLICACIONES:

Diablo de carga, Racks, gabinetes, carro multiusos, patinetas, patines hidráulicos, transportadores, escaleras mecánicas, plataformas, etc.

CONDICIONES DE TRABAJO.

Es adecuada para trabajar en contacto con Humedad, aceite, grasa, sales, ácidos, solventes, agua, concreto, loseta, ladrillo, asfalto, acero, madera, transpaletas y acero antiderrapante.

CARACTERÍSTICAS

- ✓ Resistencia al desgaste
- ✓ Resistencia al impacto.
- ✓ Resistencia a vibraciones.
- ✓ Excelente rigidez.
- ✓ Uso industrial.

CARACTERÍSTICAS				
 Resistencia al agua	 Protección de piso (No mancha)	 Resistencia a químicos	 Resistencia al impacto	 Silenciosa